

Fäkalien-Urin-Behälter

- GOLDGRUBE -

für Trockentrenntoiletten



Eigenschaften

- kein Wasserverbrauch, kein Abwasseranfall, keine Chemikalien, keine Einstreu
- keine Toilettengerüche, keine Insekten
- ausreichend für etwa 2.000 Benutzungen
- frostsicher ohne Heizung
- geringer Energieverbrauch des Lüfters mit 0,5 W; 12 V= (Netzteil, Solarzelle, Akku)

einfache Entsorgung

- mit üblicher Vakuumtechnik
- Kosten je Entleerung ca. 50,- €
- Wertstoffe können genutzt werden (Biogas, Dünger)

geringer Bauaufwand

- Abdeckplatte ist gleichzeitig Bodenplatte für Toilettenhäuschen, keine weiteren Fundamente
- geringe Bautiefe, einfache Montage vom Liefer-LKW (wenn Anfahrt möglich)
- zusätzliche Urinale können problemlos installiert werden

Einsatzgebiete

- Garten-, Wochenend- und Ferienhäuser, Wohngebäude
- öffentlicher Bereich; Zelt-, Biwak-, Park- und Rastplätze, Ausflugsgaststätten
- zu Toilettenanlagen kombinierbar

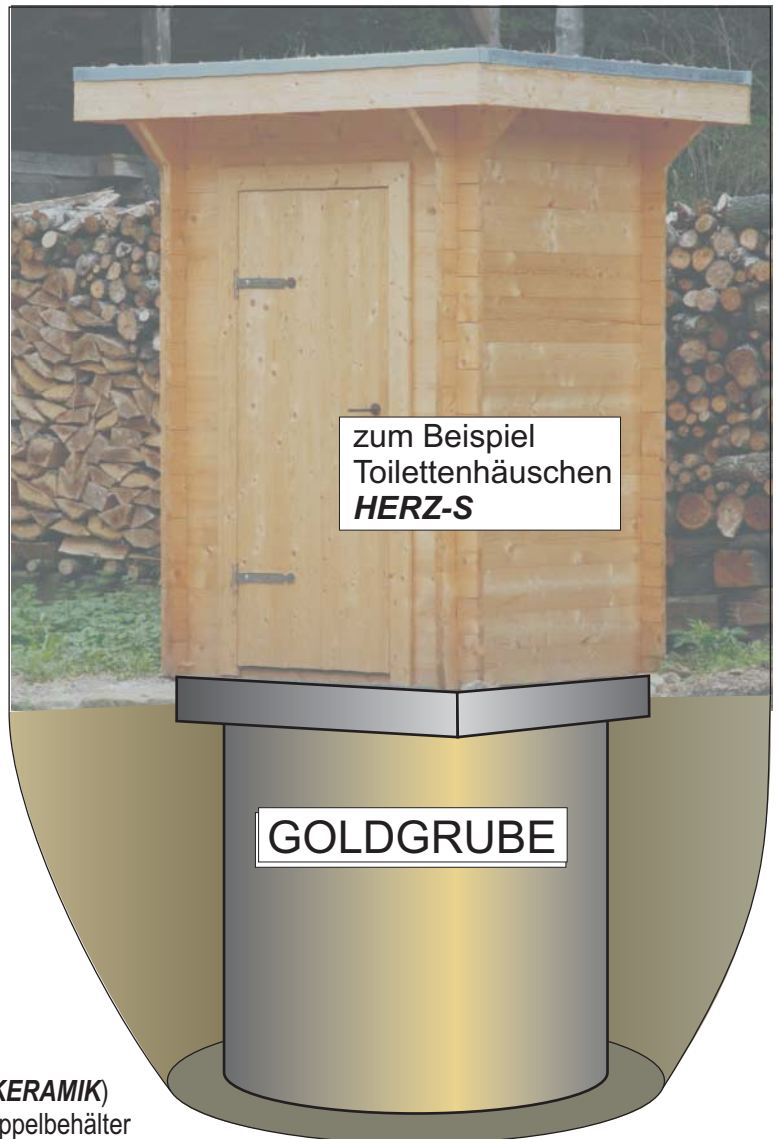
Funktion

Durch eine moderne Trockentrenntoilette-TTC (z.B. **KERAMIK**) bleiben Urin und Fäkalien getrennt. In dem Doppelbehälter **GOLDGRUBE** werden die Stoffe getrennt gelagert, damit wird eine unterschiedliche Verwertung möglich. Die Fäkalien können in eine Kompost- oder Biogasanlage abgefahren und der Urin als Dünger genutzt werden.

Die Entnahme erfolgt durch übliche Saugfahrzeuge.

Der Basisbehälter besteht aus einem wasserundurchlässigem, fugenlosem Betonschacht, in welchen der spezielle Fäkalien-sammelbehälter eingesetzt ist. Die Abdeckplatte in Betonbauweise bildet gleichzeitig die Bodenplatte für das Toilettenhäuschen.

Ein kleiner Ventilator (0,5 W; 12 V=) sorgt für einen absolut geruchs- und insektenfreien Toilettenraum. Der Ventilator kann über ein Netzteil, eine Autobatterie oder eine Solaranlage betrieben werden. Die Luft wird über das Dach abgeführt. Durch die getrennte Lagerung und sinnvolle Luftführung sind Toilettengerüche nicht wahrzunehmen.



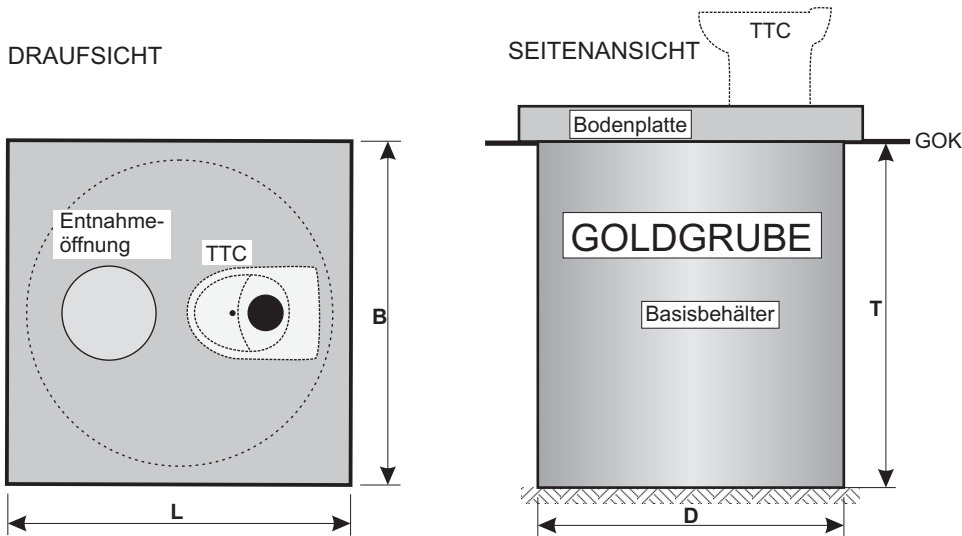
Bautechnisch ist die **GOLDGRUBE** vielseitig einsetzbar. Die klassische Einbauvariante ist die Kombination mit einem Toilettenhäuschen, auch mit zusätzlichem Urinal und in behindertengerechter Ausführung. Dabei ist die Abdeckplatte gleichzeitig der Boden des Toilettenhäuschens.

GOLDGRUBEN können zu ganzen Toilettenanlagen kombiniert werden.

In Gebäude können sie ebenfalls eingebaut werden, die Entnahmeöffnung wird nach außen gelegt.

Drei **GOLDGRUBE-Grundvarianten** für einzelne Toilettenhäuschen sind standardmäßig lieferbar:

- **Klein - K**
- **Mittel - M** zusätzliches wasserloses Urinal kann installiert werden
- **Groß - Gb** geeignet für ein behindertengerechtes Toilettenhäuschen mit einem zusätzlichen Abstellraum



| | Klein - K | Mittle - M | Groß - Gb |
|----------------------------|---------------------|---------------------|------------------|
| Bodenplatte [L x B] | 1,30 m x 1,30 m | 1,50 m x 1,50 m | 2,90 x 1,75 m |
| Durchmesser [D] | 1,30 m | 1,50 m | |
| Einbautiefe [T] | 1,50 m | | |
| nutzbares Volumen | 1,00 m ³ | 1,40 m ³ | |
| zusätzliches Urinal | nein | möglich | |
| Preis (inkl. MwSt.) | 2.800,- € | 3.500,- € | 3.900,- € |

Lieferung

- innerhalb Thüringen **300,-€**
- ab Landesgrenze Thüringen zusätzlich **1,70 €/km**

Lieferumfang

- Basisbehälter einschließlich Fäkalienbehälter
- Abdeckplatte einschließlich aller Rohranschlüsse
- Setzen und Montage der Teile in vorhandene Baugrube (30 min)

Zubehör

- TTC **KERAMIK**; siehe -Trockentrenntoilette -KERAMIK-
- Toilettenhäuschen; siehe -Toilettenhaus -HERZ-
- wasserloses Urinal



99334 Kirchheim Pfarweg 125 Tel 036200/61776
 e-Mail k.holzapfel@t-online.de Fax 61719
 Internet www.bueroholzapfel.de